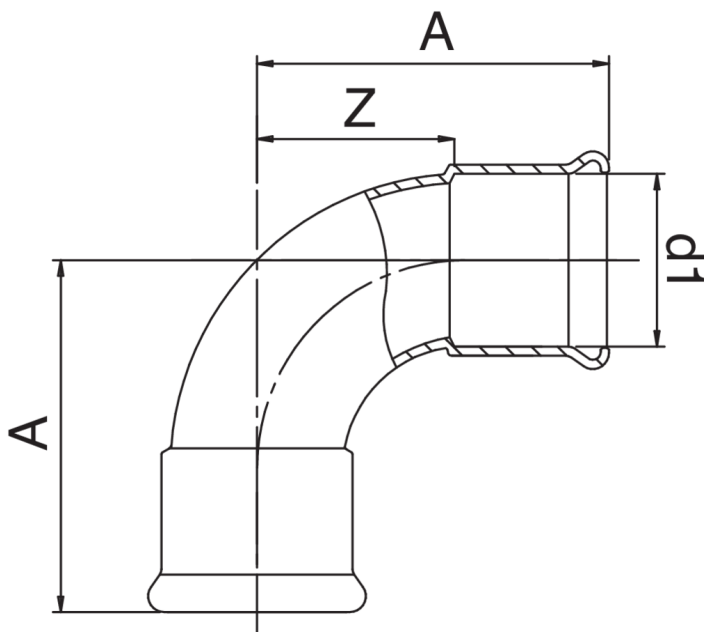




Bogen 90° l/l.

Technische Spezifikationen



D1	BAG	MASTER BOX	CODE	A	Z
15	10	100	GM0002015015000	39	19,5
18	10	30	GM0002018018000	43	23,5
22	5	50	GM0002022022000	48	25,5
28	5	30	GM0002028028000	57	34,5
35	5	25	GM0002035035000	68	42,5
42	1	10	GM0002042042000	83	53,5
54	1	7	GM0002054054000	102	67,5

Anwendungen



GAS



COMPRESSED
AIR



INDUSTRIAL