



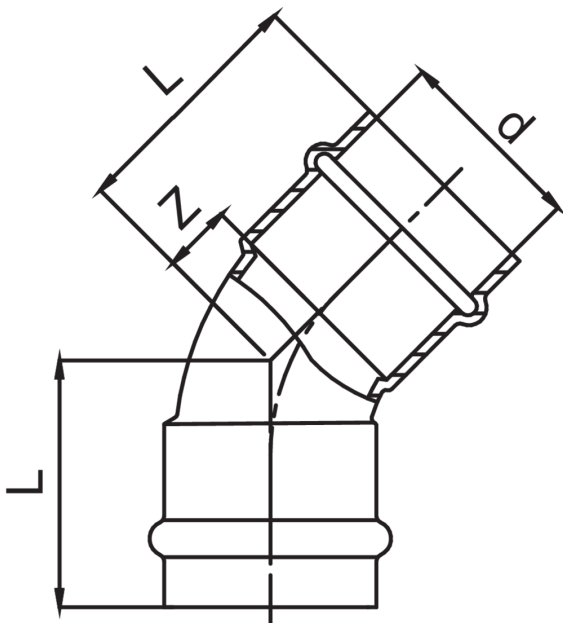
frabo
press
CHROME
RK9041

PATENTED

Bogen 45° I/I aus Kupfer.



Technische Spezifikationen



D	BAG	MASTER BOX	CODE	L	Z
12	10	250	RK9041012012000	25	7
15	10	200	RK9041015015000	29	7
18	10	150	RK9041018018000	31	8
22	10	80	RK9041022022000	34	10

Anwendungen



HEATING



HVAC