



**FRABO**

**frabo**  
**press**  
CHROME  
**RK9002**

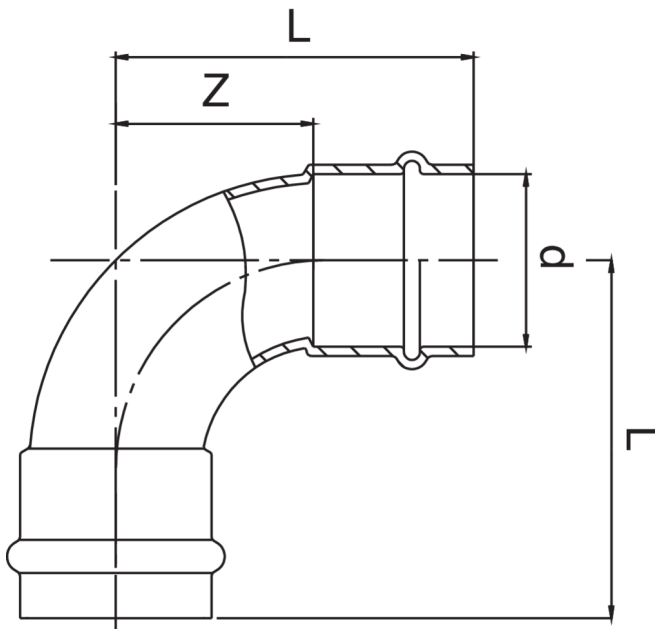
**PATENTED**



Bogen 90° I/I aus Kupfer.



## Technische Spezifikationen



D	BAG	MASTER BOX	CODE	L	Z
12	10	250	RK9002012012000	33	15
15	10	150	RK9002015015000	40	18
18	10	100	RK9002018018000	45	22
22	10	80	RK9002022022000	51	27

# Anwendungen



HEATING



HVAC