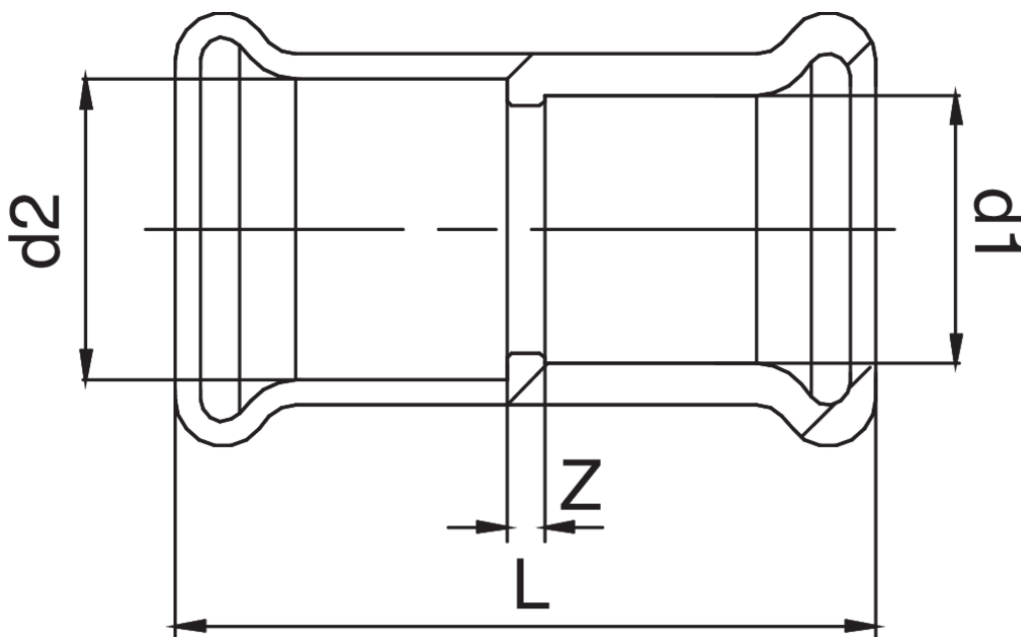


Passtück I/I aus Rotguss.



Technische Spezifikationen



D1 X D2	BAG	MASTER BOX	CODE	L	Z
15 x 16*	10	150	ZM8245015016000	42,3	2,3

* Ø16 muss mit Ø18 Pressbacken gepresst werden.

Anwendungen



DRINKING
WATER



HEATING



HVAC



COMPRESSED
AIR



FIREFIGHTING