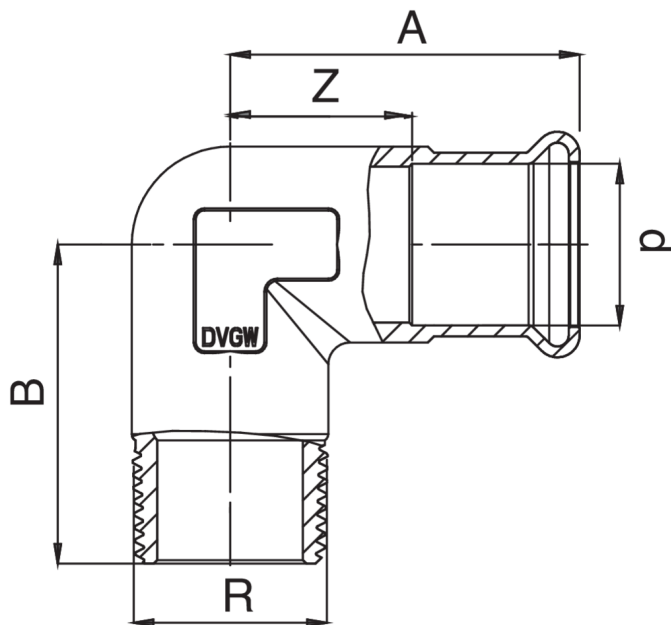


Winkel 90° I mit A Gewinde aus Rotguss.



## Technische Spezifikationen



<b>D X R</b>	<b>BAG</b>	<b>MASTER BOX</b>	<b>CODE</b>	<b>A</b>	<b>B</b>	<b>Z</b>
12 x 3/8"	10	150	ZM8092A38012000	30	28	14,5
12 x 1/2"	10	150	ZM8092A12012000	37	35	21,5
15 x 3/8"	10	100	ZM8092A38015000	32	30	12,5
15 x 1/2"	10	100	ZM8092A12015000	35	33	15,5
18 x 1/2"	10	80	ZM8092A12018000	38	48	18,5
18 x 3/4"	5	70	ZM8092A34018000	38	50	18,5
22 x 3/4"	10	50	ZM8092A34022000	42	42	19,5
28 x 1"	5	30	ZM8092B01028000	52	68	29,5
35 x 1"1/4	1	15	ZM8092B14035000	55	47	29,5
42 x 1"1/2	1	10	ZM8092B12042000	62	62	32,5
54 x 2"	1	7	ZM8092C02054000	72	65	37,5

## Anwendungen



DRINKING  
WATER



HEATING



HVAC



COMPRESSED  
AIR



FIREFIGHTING