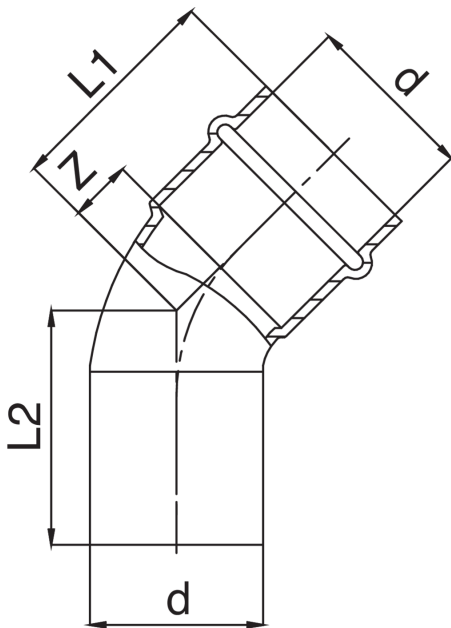




Bogen 45° I/A aus Kupfer.



Technische Spezifikationen



D	BAG	MASTER BOX	CODE	L1	L2	Z
12	10	250	RZ9040012012000	25	26	7
14	10	200	RZ9040014014000	29	30	7
15	10	200	RZ9040015015000	29	30	7
16	10	200	RZ9040016016000	29	30	7
18	10	150	RZ9040018018000	31	32	8
22	10	100	RZ9040022022000	34	36	10
28	5	60	RZ9040028028000	38	40	13
35	5	40	RZ9040035035000	43	45	17
42	5	20	RZ9040042042000	53	55	17
54	1	10	RZ9040054054000	68	70	28

Big-size, Artikel RR9040, ist verfügbar.

Anwendungen



DRINKING
WATER



HEATING



HVAC



COMPRESSED
AIR



FIREFIGHTING