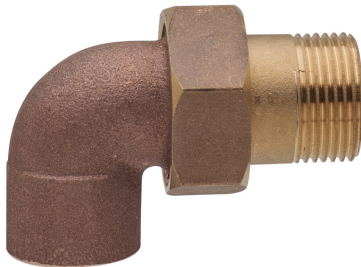
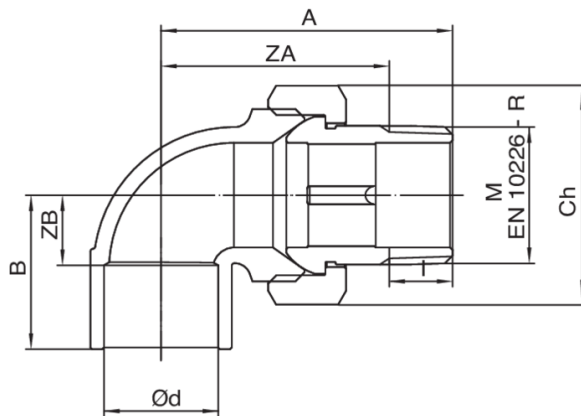


B4098G



Winkelverschraubung 90° konischdichtend mit A Gewinde.

Technische Spezifikationen



| Ø D X M | BAG | MASTER BOX | CODE | A | B | ZA | ZB | I | CH |
|-------------|-----|------------|-----------------|------|------|------|------|------|----|
| 12 x 3/8" | 10 | 100 | B4098GA38012000 | 45,1 | 21 | 35,2 | 11,4 | 9,9 | 27 |
| 12 x 1/2" | 10 | 100 | B4098GA12012000 | 48,5 | 18,7 | 36,8 | 8,7 | 11,7 | 27 |
| 14 x 1/2" | 10 | 100 | B4098GA12014000 | 48,3 | 20,1 | 36,6 | 9,1 | 11,7 | 30 |
| 15 x 3/8" | 10 | 100 | B4098GA38015000 | 46,2 | 18,8 | 37,8 | 8,2 | 8,4 | 30 |
| 15 x 1/2" | 10 | 150 | B4098GA12015000 | 48,5 | 20,5 | 37,8 | 9,9 | 10,7 | 30 |
| 16 x 1/2" | 5 | 100 | B4098GA12016000 | 51,4 | 22,5 | 39,7 | 10,8 | 11,7 | 30 |
| 18 x 1/2" | 10 | 100 | B4098GA12018000 | 50,6 | 24,5 | 38,9 | 11,9 | 11,7 | 30 |
| 18 x 3/4" | 10 | 50 | B4098GA34018000 | 54,7 | 24,6 | 42,5 | 11,6 | 12,2 | 37 |
| 22 x 3/4" | 5 | 50 | B4098GA34022000 | 56,1 | 29,4 | 43,9 | 13,4 | 12,2 | 37 |
| 28 x 1" | 5 | 30 | B4098GB01028000 | 68,2 | 35,4 | 54,2 | 17 | 14 | 46 |
| 35 x 1 1/4" | 1 | 20 | B4098GB14035000 | 77,3 | 45 | 60,9 | 20 | 16,4 | 52 |

Anwendungen



DRINKING WATER



HEATING



HVAC



GAS



COMPRESSED AIR



SOLAR



INDUSTRIAL